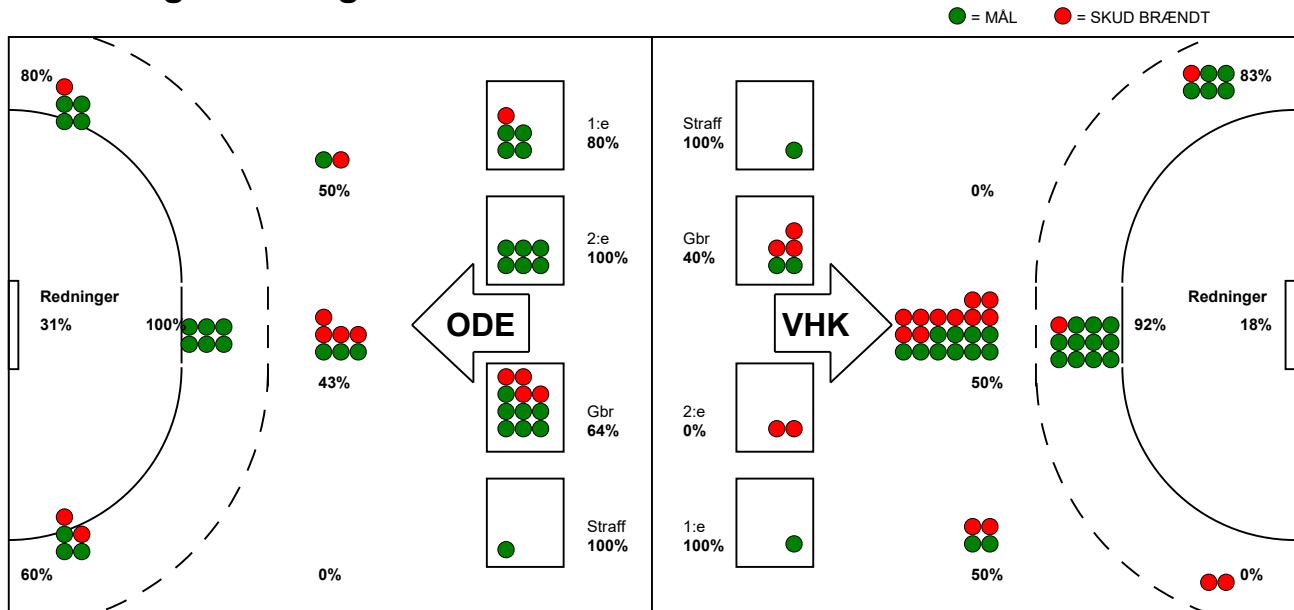


# KAMPRAPPORT

## Viborg HK - Odense Håndbold 32 - 35 (15 - 21)

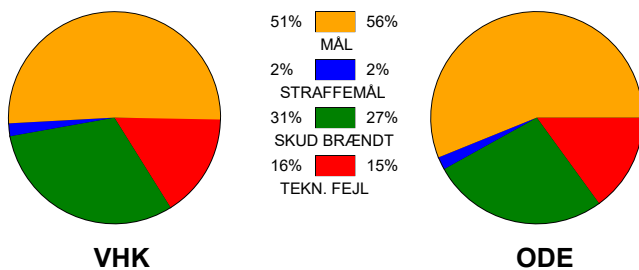
653325 / 30-12-2023 / Blue Water Dokken / Santander Final4 2022 - placeringskamp

### Fordeling af mål og skud:



Gbr=Gennembrud. 1.f=Kontra første bølge. 2.f=Kontra anden bølge

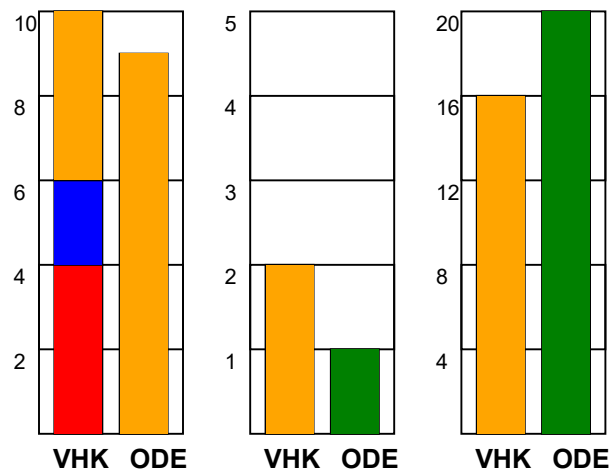
### Angrebet sluttede med:



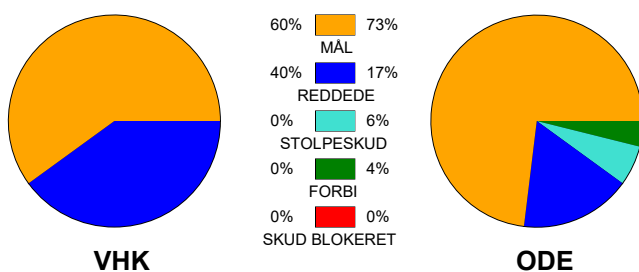
### Tekn. Fejl

### 2 min

### Assist



### Skuddene endte med:



### Målforskel i løbet af kampen:

